

RCBS®

ДОЗАТОР ПОРОХА УВЕЛИЧЕННОЙ ВМЕСТИМОСТИ

/с быстросъёмным соединением/.

QUICK CHANGE HIGH CAPACITY POWDER MEASURE

98841

*Показан с рассекателем
(опция, не входит в комплект)



**ОСТОРОЖНО: ЗАПРЕЩАЕТСЯ РАБОТАТЬ С
ДЫМНЫМ ПОРОХОМ!**

РУКОВОДСТВО ПО ЭКСПЛУАТАЦИИ

ОСТОРОЖНО

Перед началом работы с быстросъемным дозатором пороха увеличенной вместимости RCBS, внимательно изучите настоящее руководство по безопасности работы с оборудованием. Несоблюдение техники безопасности может стать причиной серьезных травм и/или повреждения оборудования.

По любым вопросам, связанным с монтажом и эксплуатацией данного оборудования, свяжитесь с нашей службой поддержки.

В настоящем руководстве содержатся инструкции по технике безопасности и эксплуатации соответствующего оборудования. Настоящее руководство входит в комплект поставки и должно храниться по месту эксплуатации на протяжении всего срока службы оборудования.

ОГРАНИЧЕННАЯ БЕССРОЧНАЯ ГАРАНТИЯ

Данный дозатор пороха защищен гарантией от дефектов материалов или изготовления на весь срок его эксплуатации владельцем. Данная гарантия относится только к товару, приобретаемому владельцем для индивидуального пользования. Вся продукция RCBS предназначена только для некоммерческого использования в личных целях. При использовании продукции в целях, отличающихся от заявленных, гарантия аннулируется. Если компания подтвердит наличие дефектов, она бесплатно выполнит ремонт или замену оборудования. Оборудование, вместе с документами, подтверждающими факт его приобретения и оплату расходов на пересылку, отправляется продавцу

При несоблюдении данных требований гарантия аннулируется.

НАСТОЯЩАЯ ОГРАНИЧЕННАЯ БЕССРОЧНАЯ ГАРАНТИЯ НЕ ОТНОСИТСЯ К ДЕФЕКТАМ ИЛИ УЩЕРБУ, ВОЗНИКШИМ В РЕЗУЛЬТАТЕ: НЕБРЕЖНОЙ ИЛИ НЕНАДЛЕЖАЩЕЙ ЭКСПЛУАТАЦИИ, ИСПОЛЬЗОВАНИЯ В КОММЕРЧЕСКИХ ЦЕЛЯХ, ГРУБОГО ОБРАЩЕНИЯ, НАРУШЕНИЯ ПРАВИЛ МОНТАЖА, ИЗМЕНЕНИЯ КОНСТРУКЦИИ ОБОРУДОВАНИЯ, А ТАКЖЕ ЕСТЕСТВЕННОГО ИЗНОСА И АМОРТИЗАЦИИ.

Настоящая гарантия предоставляет заказчику неразделимые и исключительные права в отношении дефектов материалов и изготовления соответствующего оборудования для снаряжения патронов.

Настоящая гарантия предоставляет особые субъективные права, помимо которых Заказчик может иметь и другие права в соответствии с законодательством соответствующего государства.

ТЕХНИКА БЕЗОПАСНОСТИ

Снаряжение патронов – не просто интересное и увлекательное хобби, а работа, которая требует внимательности и осторожности. Неосторожность и небрежность при снаряжении патронов могут привести к самым печальным последствиям. Данное оборудование изначально спроектировано так, чтобы его использование было максимально безопасным. Соблюдайте технику безопасности во время любых работ по снаряжению патронов. Соблюдение приведенных ниже правил гарантированно сводит к минимуму риск травм или повреждения оборудования.

ОБЩИЕ СВЕДЕНИЯ

- При обращении с оборудованием для снаряжения патронов соблюдайте рекомендации производителя. Внимательно изучите руководство по эксплуатации и все приведенные в нем инструкции. Если по каким-либо причинам руководство недоступно, обратитесь к производителю, чтобы получить новую копию.
- Не пропускайте никакие разделы. Пропустив какой-либо важный раздел, вы повышаете риск несчастного случая.
- Рабочее место должно быть продуманным и хорошо организованным. Все инструменты и детали должны быть на своих местах, в чистоте и порядке. Тщательно и без остатка убирайте опасные вещества, высыпавшиеся из гильзы или капсюля.
- При снаряжении патронов будьте предельно сосредоточены. Отложите работу, если чувствуете усталость или недомогание, а также если находитесь под действием медицинских препаратов или в состоянии алкогольного опьянения.
- Выработайте четкий план действий и доведите его до автоматизма, чтобы не совершать случайных ошибок. Не выполняйте работу спешно или небрежно.
- Перед началом работы всегда надевайте подходящие защитные очки: не подвергайте свое здоровье излишнему риску.
- **СОБЛЮДАЙТЕ ТРЕБОВАНИЯ К МАКСИМАЛЬНОМУ КОЛИЧЕСТВУ ДРОБИ И ПОРОХА.**

КАПСЮЛИ И ПОРОХ

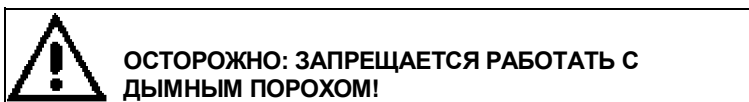
- Капсюли и порох должны храниться в месте, недоступном для детей и не подверженном воздействию высоких температур, сырости, открытого огня и электрооборудования. Не работайте в местах, где оборудование и материалы могут подвергаться воздействию статического электричества.
- **ЗАПРЕЩАЕТСЯ** использовать капсюли неизвестных и сомнительных производителей.
- Утилизация таких капсюлей выполняется согласно законодательству соответствующей страны.
- До использования капсюли должны храниться в оригинальной заводской упаковке. Не использованные капсюли следует снова положить в заводскую упаковку для обеспечения безопасности и удобства идентификации. Капсюли поставляются в оригинальной упаковке, обеспечивающей максимальную безопасность при транспортировке и хранении.

- **ЗАПРЕЩАЕТСЯ** складывать капсули в кучу или штабель. Взрыва нескольких сотен капсулей достаточно, чтобы причинить серьезные травмы всем, кто находится в помещении.
- **ЗАПРЕЩАЕТСЯ** прикладывать к капсулям большое физическое усилие. Обращайтесь с капсулями с осторожностью.
- **ЗАПРЕЩАЕТСЯ** держать на рабочем столе одновременно несколько емкостей с порохом. Емкости с порохом должны храниться вдали от рабочего стола, чтобы всегда брать только нужную и случайно не перепутать.
- **ЗАПРЕЩАЕТСЯ** использовать порох неизвестных и сомнительных производителей. Для идентификации пороха настоятельно рекомендуется использовать заводскую упаковку с маркировкой производителя. Не смешивать порох различных типов и неизвестных производителей.
- **ЗАПРЕЩАЕТСЯ** запрессовывать капсули в гильзы армейских патронов с кримпованными капсульными гнездами, не удалив старый капсуль при помощи зенковки, развертки или пробойника. В противном случае капсуль может взорваться, причинив серьезные травмы.
- **ЗАПРЕЩАЕТСЯ** отделять непробитые капсули от гильзы во избежание взрыва капсуля и получения серьезных травм.
- При использовании дозатора для пороха, после того как воронка будет заполнена, снова закройте крышками воронку и емкость с порохом.
- Перед засыпкой пороха в гильзы сначала засыпьте порох в воронку дозатора. Отмерьте, а затем взвесьте минимум десять зарядов, чтобы убедиться, что отмеривание пороха было выполнено правильно.
- Закончив работы по снаряжению, соберите и засыпьте оставшийся порох в заводскую упаковку для удобства идентификации и продления срока службы пороха.
- **НЕ КУРИТЬ во время работ по снаряжению патронов.**

ВЕДЕНИЕ ЗАПИСЕЙ

- Ведите подробные записи обо всех выполняемых работах. Повесьте ярлык на каждую коробку, с указанием даты изготовления, а также информации об использованных капсулях, порохе и пулях.
- Все используемые компоненты должны быть четко промаркированы, не берите ничего наугад.

Поскольку компания RCBS не может повлиять на выбор компонентов заказчиком, она не несет никакой ответственности, прямой или косвенной, за снаряжение патронов и использование данного оборудования или оружия, в котором могут использоваться снаряженные заказчиком патроны.



ОБЩИЕ СВЕДЕНИЯ

Данный быстросъемный дозатор пороха позволяет выполнять сразу две операции одним поворотом рукоятки: заданное количество пороха сначала дозируется с точностью до десятых долей грана, а затем сразу же подается в гильзу. Порох равномерно поступает из воронки в мерный цилиндр, а затем по трубке дозатора подается в гильзу. Такая конструкция позволяет избежать превышения заданного количества пороха, возникающего, когда трубки дозатора сначала засоряются, а затем весь порох высыпается в гильзу.

Чтобы изменить заданный вес пороха, просто открутите стопорный штифт и замените регулировочный винт в сборе. Настройки регулировочного винта в сборе можно использовать в ходе дальнейшей работы.

Уровень пороха всегда хорошо прослеживается в большой пластиковой воронке объемом 2 фунта.

Мерный цилиндр с тщательно отполированной поверхностью вставляется в литой корпус дозатора с выточкой и надежно фиксируется в нем. Нижняя часть литого корпуса имеет резьбу 7/8"-14, что позволяет использовать данное оборудование со станком для дозатора пороха / комплектом дооснащения Piggyback Conversion Unit (опция)

Данный дозатор отмеряет порох по объему, а не по весу. Это означает, что перед началом работы с дозатором необходимо взвесить первую порцию пороха на весах. Точность дозирования пороха зависит от размеров и однородности его зерен, а также от того, насколько мягко и плавно нажимать на рукоятку.

Порох с зернами округлой и хлопьеобразной формы движется в дозаторе более равномерно. Порох с зернами продолговатой формы (длинными или короткими) склонен двигаться в дозаторе рывками, поэтому необходимо строго соблюдать правила снаряжения патронов таким порохом.

СБОРКА ДОЗАТОРА

Перед началом работы с дозатором пороха, тщательно очистите мерный цилиндр, регулировочный винт, выпускной патрубок, внутренние поверхности литого корпуса дозатора и воронки от противокоррозионного покрытия, нанесенного на заводе-изготовителе. В противном случае воспроизводимость дозирования не гарантируется.



Вставьте быстросъемный стопорный штифт в сборе в сквозное отверстие с однозаходной резьбой сбоку мерного цилиндра, повернув его на несколько витков резьбы. Осторожно вставьте мерный цилиндр в литой корпус дозатора. Размеры деталей точно подогнаны друг к другу, не прикладывайте чрезмерное усилие. Протяните винты через рукоятку, прикрепите ее к мерному цилиндру по другую сторону от стопорного штифта.

Дозатор пороха можно собрать так, чтобы рукоятка располагалась справа или слева, устанавливая мерный цилиндр той или другой стороной.



Установка стопорного штифта

Регулировочный винт в сборе предназначен для дозирования бездымного пороха в количестве до 250 гран. С левой стороны регулировочного винта в сборе имеется коническое отверстие, в которое устанавливается быстросъемный стопорный штифт. Открутите стопорный штифт, отрегулируйте отверстие регулировочного винта, установите мерный цилиндр, после чего выньте стопорный штифт. Убедитесь, что регулировочный винт в сборе надежно зафиксирован на своем месте, попытавшись повернуть его. Затяните рукоятку стопорного штифта.



Регулировочный винт в сборе



Регулировка отверстия регулировочного винта в сборе с помощью стопорного штифта

Дозатор пороха можно установить на специальный стенд для дозатора (опция), который можно заказать в ближайшем представительстве компании. Дозатор оснащается плотно прилегающими трубками одного из трех типоразмеров: малого - для калибров .22-.270, среднего - для калибров .30-.45 и большого - для калибров .50. Для более плотного прилегания к гильзе можно использовать трубки увеличенной длины или специальные переходники.

РАБОТА С ДОЗАТОРОМ

Перед началом работы установите количество дозируемого пороха на максимум и пропустите через дозатор порцию пороха весом около фунта. На внутренних поверхностях дозатора образуется пленка, которая будет способствовать более равномерному движению пороха во время работы.

Во время дозирования нажимайте на рукоятку всегда с одинаковым усилием. Чтобы выполнить дозирование порции пороха, поднимите рукоятку до конца хода поршня и слегка постучите по ней, а затем опустите рукоятку таким же образом. Постукивание по рукоятке способствует более равномерному распределению пороха внутри дозатора.

Измерьте первую порцию пороха на точных весах следующим образом: поднимите, а затем опустите рукоятку дозатора, направив порох прямо на чашку весов. Взвесьте порох. Если вес слишком большой, опустите рукоятку дозатора и слегка поверните регулировочный винт внутрь. Если вес слишком мал, слегка поверните регулировочный винт наружу. Установив точный вес порции пороха, зафиксируйте регулировочный винт, затянув рукоятку стопорного штифта. Теперь можно приступать к дозированию нескольких порций пороха. Также можно приобрести дополнительные регулировочные винты в сборе, которые можно настроить на определенное количество пороха и при необходимости быстро заменять один регулировочный винт на другой.

Для обеспечения точности дозирования, рекомендуется взвешивать каждую десятую порцию пороха.

ЗАМЕНА РЕГУЛИРОВОЧНОГО ВИНТА В СБОРЕ

Если, при использовании одного и того же типа пороха, необходимо заменить один регулировочный винт в сборе на другой, для этого не нужно высыпать порох из воронки.

Дозируйте оставшийся порох и поднимите рукоятку дозатора. Ослабьте рукоятку стопорного штифта, выньте рукоятку и снимите регулировочный винт в сборе. Отрегулируйте размер отверстия сбоку регулировочного винта в сборе, установите мерный цилиндр и ослабьте рукоятку стопорного штифта. Убедитесь, что стопорный штифт надежно зафиксирован на своем месте, попытавшись повернуть регулировочный винт в сборе. Затяните рукоятку стопорного штифта. Рекомендуется взвесить порцию дозированного пороха, чтобы убедиться, что настройки регулировочного винта в сборе выполнены правильно.

ВНИМАНИЕ: Если при снятии регулировочного винта в сборе рукоятка дозатора опущена, порох пройдет через мерный цилиндр и высыпется из дозатора!

УДАЛЕНИЕ ПОРОХА ИЗ ВОРОНКИ

При изменении количества дозируемого пороха не нужно удалять порох из воронки, за исключением случаев, когда нужно использовать порох другого типа.

Не следует держать порох внутри дозатора, так как он со временем портится, отчего мерный цилиндр может засориться, а на поверхности воронки может начать образовываться коррозия. Чтобы удалить порох, не нужно снимать дозатор с верстака или прессы для снаряжения патронов, вместо этого можно использовать быстросъемный выпускной патрубков из комплекта поставки.

Дозируйте оставшийся порох и поднимите рукоятку дозатора. Ослабьте рукоятку стопорного штифта, выньте рукоятку и снимите регулировочный винт в сборе. Отрегулируйте размер отверстия сбоку выпускного патрубков, установите мерный цилиндр и ослабьте рукоятку стопорного штифта. Убедитесь, что стопорный штифт надежно зафиксирован на своем месте, попытавшись повернуть выпускной патрубков. Затяните рукоятку стопорного штифта. Поставьте подходящую емкость для пороха под выпускной патрубков и осторожно опустите рукоятку дозатора. Порох пройдет через мерный цилиндр и выпускной патрубков и высыпется в емкость.

ВНИМАНИЕ: Если при снятии регулировочного винта в сборе рукоятка дозатора опущена, порох пройдет через мерный цилиндр и высыпется из дозатора!



Выпускной патрубков в установочном положении

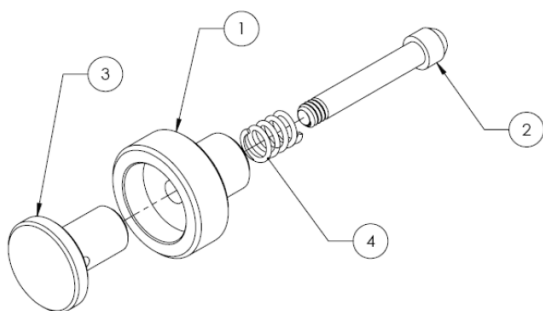


Выпускной патрубков в рабочем положении

СНЯТИЕ МЕРНОГО ЦИЛИНДРА

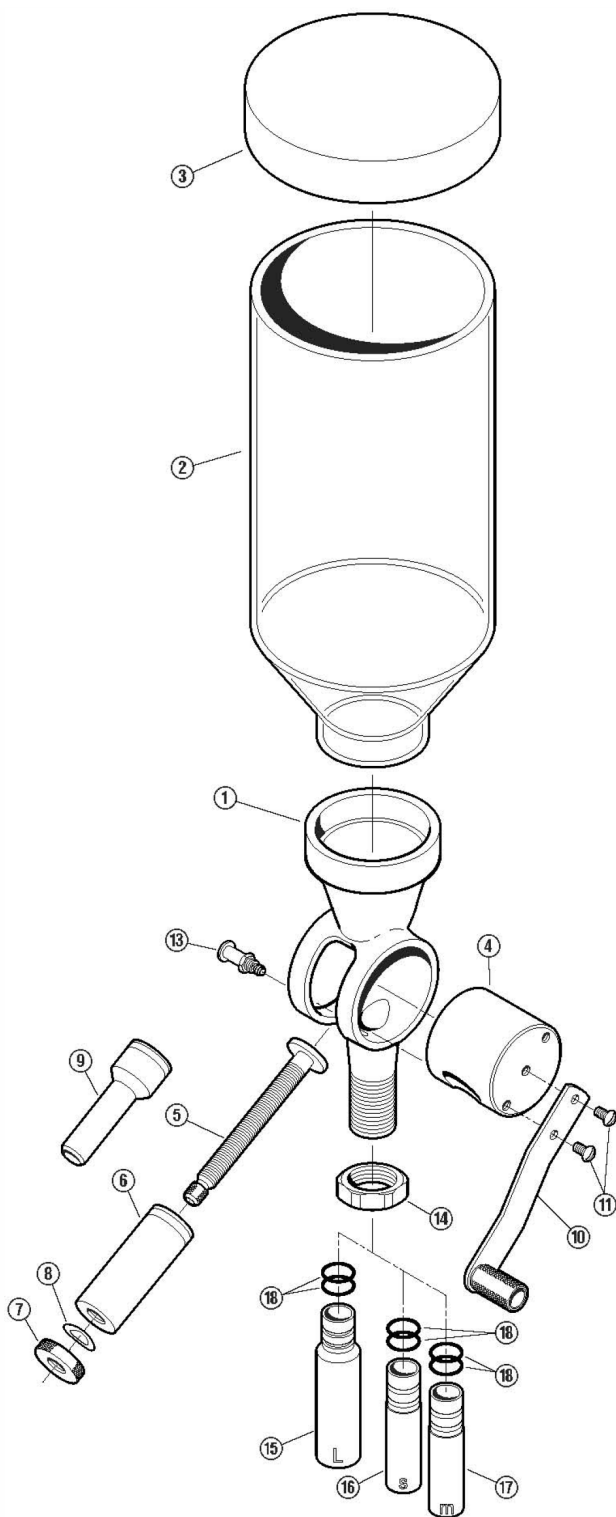
Чтобы снять мерный цилиндр для очистки, сначала освободите воронку от пороха. Ослабьте рукоятку стопорного штифта, выньте рукоятку и снимите трубку дозатора. Снимите два винта рукоятки и саму рукоятку или открутите стопорный штифт в сборе и осторожно выньте мерный цилиндр.

Не пытайтесь вытаскивать воронку прямо из литого корпуса дозатора.



Поз.	Наименование	Артикул	К-во
1	Рукоятка стопорного штифта	7798847	1
2	Стопорный штифт	7798846	1
3	Навершие рукоятки штифта	7798848	1
4	Цилиндрическая пружина	7109029	1

Поз.	Наименование	Артикул	К-во
			1
1	Литой корпус	7709026	1
2	Воронка для пороха	7109027	1
3	Крышка воронки для пороха	7189028	1
4	Мерный цилиндр	7798849	1
5	Регулировочный винт	7798851	1
6	Втулка регулировочного винта	7798850	1
7	Контргайка регулировочного винта	7709014	1
8	Гроверная шайба	7109260	1
9	Трубка дозатора	7798853	1
10	Рукоятка в сборе	7709027	1
11	Винты рукоятки	7109019	2
13	Быстросъемный стопорный винт в сборе	7798856	1
14	Шестигранная контргайка 7/8"-14	7109187	1
15	Трубка дозатора, большая, кал. 0,50 дюйма	7198854	1
16	Трубка дозатора, малая, кал. 0,22-0,270 дюйма	7198852	1
17	Трубка дозатора, средняя, кал. 0,30-0,45 дюйма	7198853	1
18	Уплотнительное кольцо	7138285	6



RCBS®

В РОССИИ

Наше оборудование для снаряжения патронов — лучшее в мире. Если вы с этим согласны, расскажите друзьям. Если нет, расскажите нам, и мы сделаем его еще лучше!

7200545/0210